

## Hámozók Zöldséghámozó, 10 kg - dörzstárcsával

TERMÉK #

MODELL #

NÉV #

SIS #

AIA #



601792 (T10E1)

Burgonyakoptató készülék,  
dörzstárcsával. 10 kg  
töltetsúly.

601805 (T10E324)

Burgonyakoptató készülék,  
dörzstárcsával. 10 kg  
töltetsúly.

### Rövid leírás

#### Termék szám

Burgonyakoptató készülék, dörzstárcsával. 10 kg töltetsúly. Rm acél konstrukció, átlátszó műanyag fedéllel. Vízálló (IP55) érintógombos vezérlőpanel. Programozható időkapcsoló. Biztonsági eszköz, mely leállítja a működést a fedél és az ajtó kinyitásakor. Levehető zuhanyegység, amely megkönnyíti a tisztítást.

### Fő jellemzők

- Átlátszó fedél sérülésálló műanyagból, amely betekintést nyújt a feldolgozási folyamatba.
- Szállított tartozékok:  
-dörzstárcsa
- Kivehető forgó tárcsa dörzsanyaggal bevonva (lávakő).
- A levágott héjak kis darabokra vannak aprítva, ez megkönnyíti a leürítési folyamatot.
- Szakaszos funkció a kiürítési folyamat irányításához.
- Levehető, a fedélhez csíptetett kézizuhany, amely a készülék tisztítására szolgál.
- Időzítő, visszaszámláló kijelzővel.
- Mágneses érzékelők leállítják a készüléket, ha a fedő és/vagy az ajtó nyitva van.
- 50-200 adag elkészítéséhez alkalmas.

### Konstrukció

- Rozsdamentes acél konstrukció.
- IP55 vízvédetségű érintógombos kezelői panel.
- Átlátszó BPA mentes fedő, mágneses biztonsági rendszerrel, amely leállítja a készüléket, ha a tető nincs megfelelően lezárva.

### Szállított tartozékok

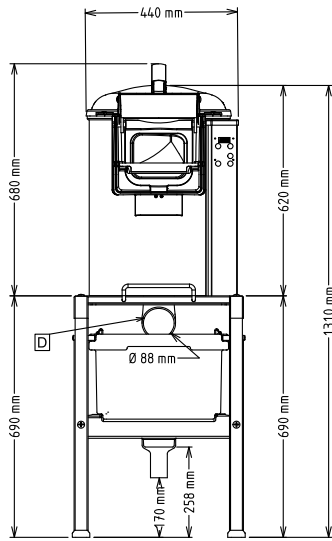
- 1 Dörzstárcsa, T10/T15 PNC 653203

### Opcionális tartozékok

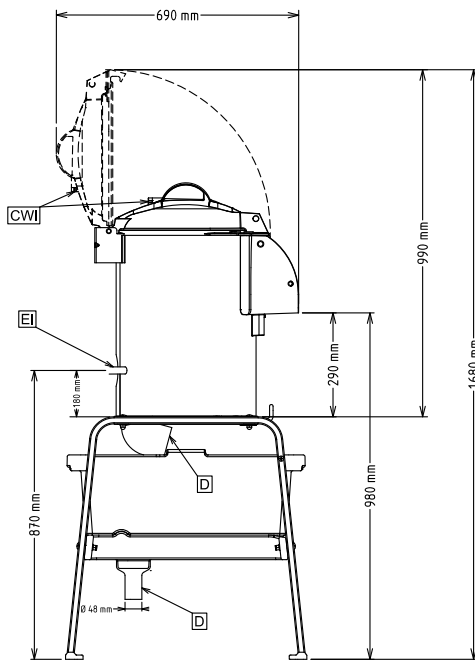
- Mosótárcsa, 10/15 kg-os modellhez PNC 653058
- Dörzstárcsa kisebb hagymához, salottához, fokhagymához, T10/T15 modellhez, átmérő 388 mm PNC 653184
- Dörzstárcsa, T10/T15 PNC 653203
- Késvágó tárcsa, 10/15kg töltetsúlyú burgonyakoptatóhoz PNC 653204
- Dörzstárcsa nagy hagymához, T10/T15 PNC 653205
- Zöldségmosó szárító kosár, 10 kg töltetsúlyú burgonyakoptató gépbe PNC 653208
- R/M acél kagyló tárcsa 10/15kg-s burgonya koptatóhoz (koptató hengeres modellekhez nem) PNC 653620
- Szűrőasztal csúsztató polccal, PNC 653783  előre szerelt
- Szűrőasztal csúsztató polccal PNC 653784

### Jóváhagyás

Előlnézet

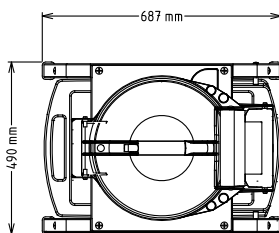


Oldalnézet



- CWII = Bejövő hidegvíz  
 D = Leürítés  
 EI = Elektromos csatlakozás

Felülnézet



### Elektromos

#### Tápfeszültség:

601792 (T10E1)

220-240 V/1N ph/50/60 Hz

601805 (T10E324)

 200-240/380-440 V/3  
 ph/50/60 Hz

#### Felvett teljesítmény:

0.37 kW

#### Összes Watt:

0.37 kW

### Kapacitás:

#### Teljesítmény (max.):

160 kg/ciklus

#### Kapacitás:

10 Litre

### Technikai információ:

Külső méretek, szélesség: 440 mm

440 mm

Külső méretek, mélység: 690 mm

690 mm

Külső méretek, magasság: 680 mm

680 mm

#### Szállítási súly:

601792 (T10E1)

48 kg

601805 (T10E324)

46 kg